

Телевизор есть в каждом доме. Но не всегда удается принимать любимую телепередачу с хорошим качеством изображения: или телецентр расположен достаточно далеко, или его передатчик излучает в эфир не очень мощный сигнал, или условия не позволяют ориентировать приемную ТВ антенну на телецентр.

Для улучшения приема ТВ сигнала поможет **антенный усилитель**. Обычно он располагается на крыше около приемной антенны, но не у всех есть возможность размещения полезного устройства на крыше или чердаке, поэтому усилитель обычно располагается в комнате, недалеко от телевизора.

В статье приводятся описания двух проверенных схем антенных усилителей. Оба устройства усиливают весь передаваемый телевизионный спектр сигнала: метровые и дециметровые волны. Как правило, дополнительное усиление требуется для новых дециметровых каналов, вещающих на “умеренной” мощности.

Широкополосный антенный усилитель предназначен для усиления телевизионных сигналов, как в метровом, так и в дециметровом диапазоне.

Он не нуждается в балансировке и настройке. Усилитель имеет два одинаковых каскада усиления (10 дБ), выполненных на маломощных транзисторах Т1 и Т2 (S790Т) с их включением по схеме с общим эмиттером и цепями коррекции амплитудно-частотной характеристики в полосе принимаемых частот (R1,C3) и (R5,C5). Хотя транзистор и импортный, его очень легко найти в продаже на радиорынках и в магазинах радиодеталей. Стоит он недорого.

Технические характеристики усилителя

Коэффициент усиления: 20 дБ.

Напряжение питания: 9...12 В.

Входной/выходной импеданс: 75 Ом.

Размеры печатной платы: 55x55 мм.

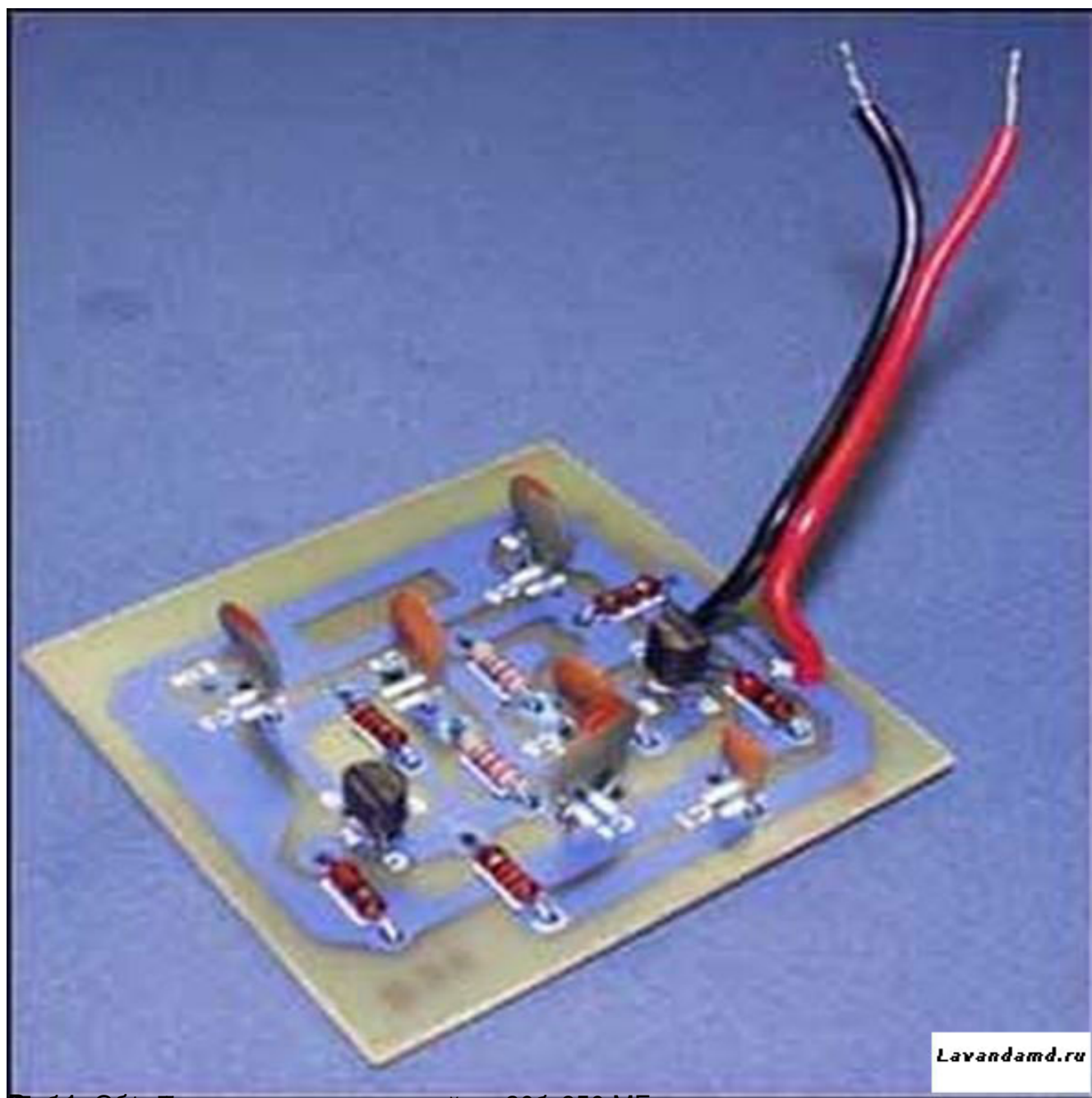


Рис. 1. Собираем антенный усилитель для 30...850 МГц.

Позиция	Номинал	Кол.
R1, R5	220 Ом	2
R2, R6	8,2 кОм	2
R3	3,3 кОм	1
R4, R8	22 Ом	2
R7	1,5 кОм	1
C1	0,01 мкФ	1
C2, C4, C6	220 пФ	3
C3, C5	100 пФ	2
VT1, VT2	S790T	2

Lavandamd.ru

Рис.2. Схема электрическая принципиальная

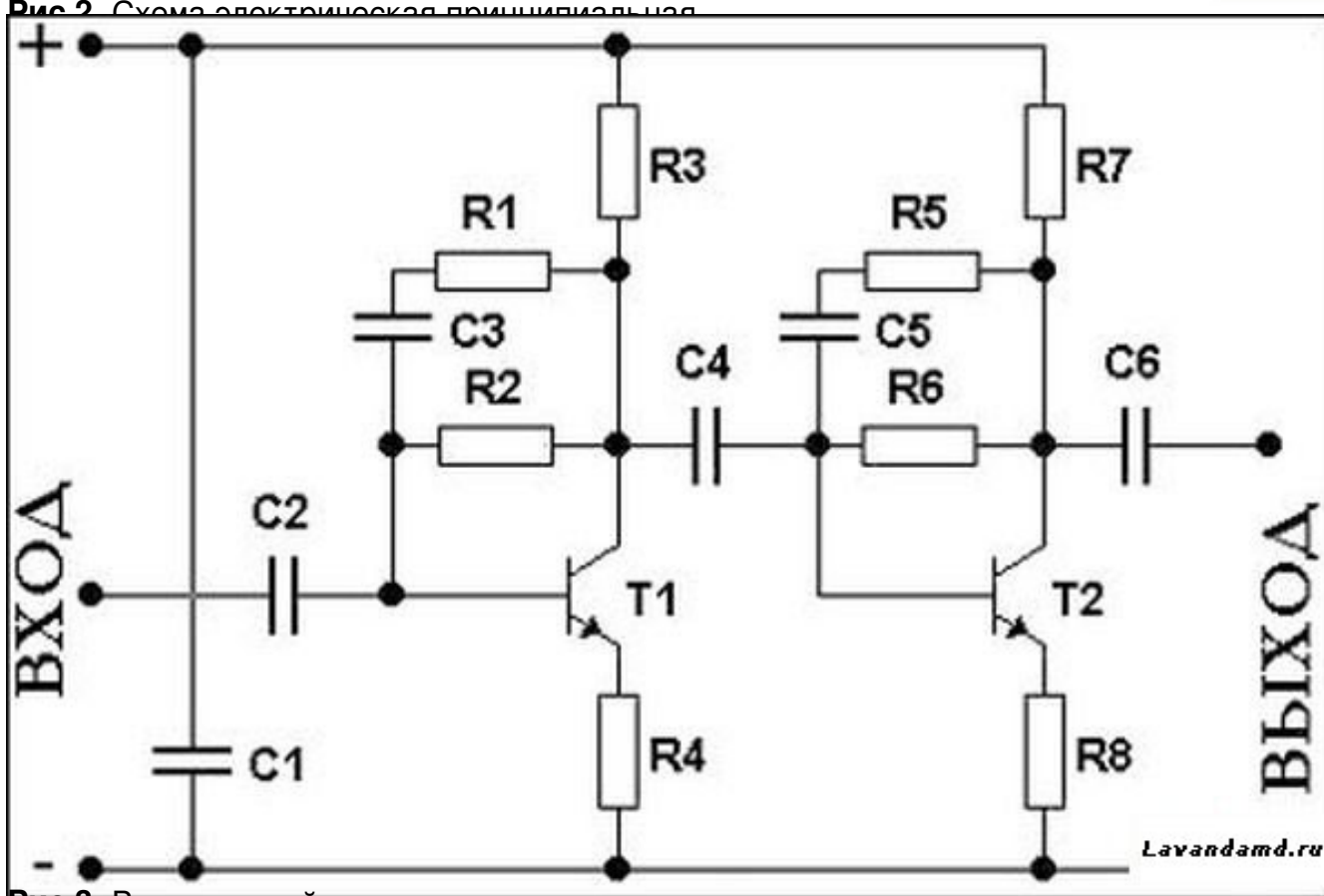


Рис.3. Вид печатной платы сверху

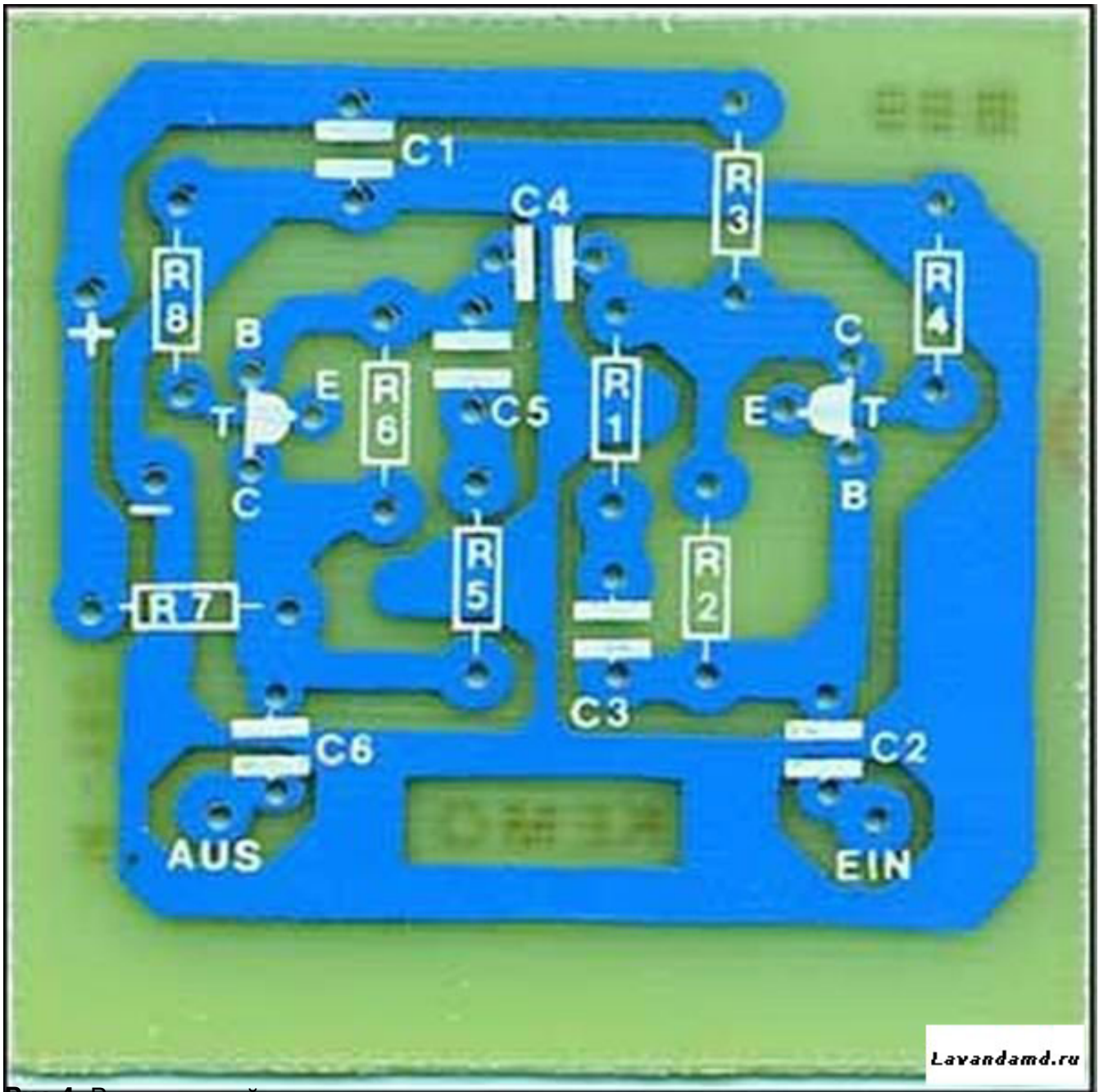


Рис.4. Вид печатной платы снизу